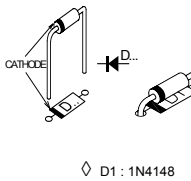


START **1** **DIODE**
Watch the polarity!
Attention à la polarité!



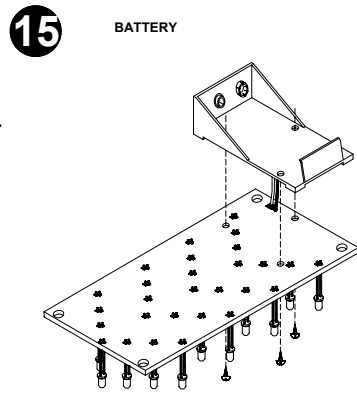
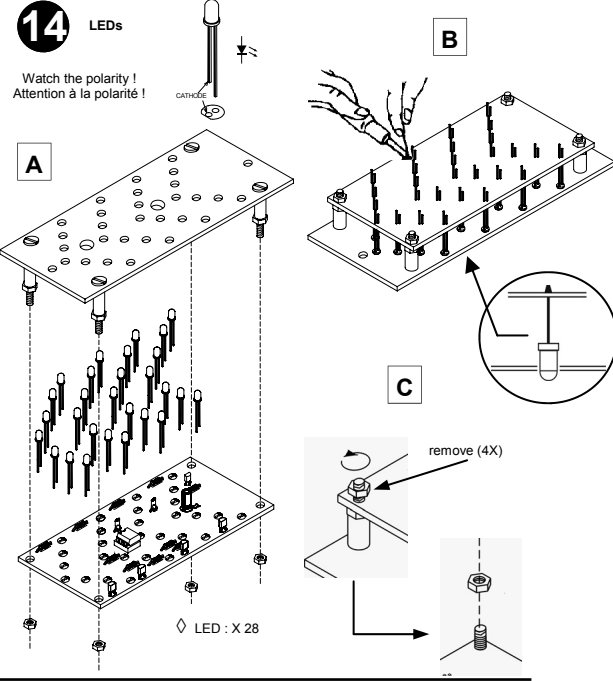
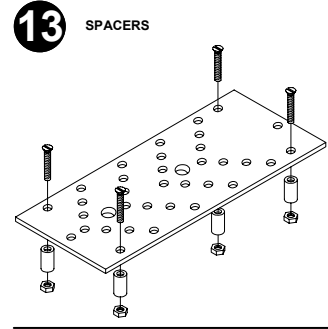
2 **Resistor - Weerstand - Résistance - Widerstand - Resistencia - Motstand - Vastus - Resistenze**

◇ R1 ... R5 : 820 (Grey, Red, Brown) - (Grijs, Rood, Bruin) - (Gris, Rouge, Brun) - (Grau, Rot, Braun) - (Grà, Röd, Brun) - (Harmaa, Punainen, Ruskea) - (Gris, Rojo, Marrón) - (Cinzento, Encarnado, Castanho) - (Grigio, Rosso, Marrone)

◇ R6 ... R9 : 470 (Yellow, Purple, Brown) - (Geel, Paars, Bruin) - (Jaune, Violet, Brun) - (Gelb, Violet, Braun) - (Gul, Lila, Brun) - (Keltainen, Purppura, Punainen) - (Amarillo, Morado, Marrón) - (Amarelo, Violeta, Castanho) - (Giallo, Viola, Marrone) - (Gul, Violet, Rosso)

◇ R10 ... R14 : 33K (Orange, Orange, Orange) - (Oranje, Oranje, Oranje) - (Oranssi, Oranssi, Oranssi) - (Naranjado, Naranjado, Naranjado) - (Laranja, Laranja, Laranja) - (Aranciato, Aranciato, Aranciato)

◇ R15, R16 : 4K7 (Yellow, Purple, Red) - (Geel, Paars, Rood) - (Jaune, Violet, Rouge) - (Gelb, Violet, Rot) - (Gul, Lila, Röd) - (Keltainen, Purppura, Punainen) - (Amarillo, Morado, Rojo) - (Amarelo, Violeta, Encarnado) - (Giallo, Viola, Rosso)



3 **ZENERDIODE**

Watch the polarity!
Attention à la polarité!

◇ ZD1 : 5V1

4 **CAPACITORS**

◇ C1, C3 : 100nF (104)
◇ C2 : 22pF (22)

5 **IC SOCKET**

WATCH THE POSITION OF THE NOTCH!
ATTENTION A LA POSITION DE L'ENCOCHE!

◇ IC1 : 8p

6 **Switch**

◇ SW2 : ON/OFF

7 **TRANSISTORS**

◇ T1 ... T5 : BC547C

8 **TRIMMER**

◇ RV1 : 100K

9 **POWER JACK**

◇ SK1

10 **ELECTROLYTIC CAPACITOR**

Watch the polarity!
Attention à la polarité!

◇ C4 : 100µF / 16 V

11 **PUSH BUTTON**

◇ SW1 : Mode

12 **IC**

◇ IC1 : VMK176 (programmed PIC12F629)

